

# Informations techniques



## Chargeurs frontaux de Stoll

### Base Control difficile à actionner

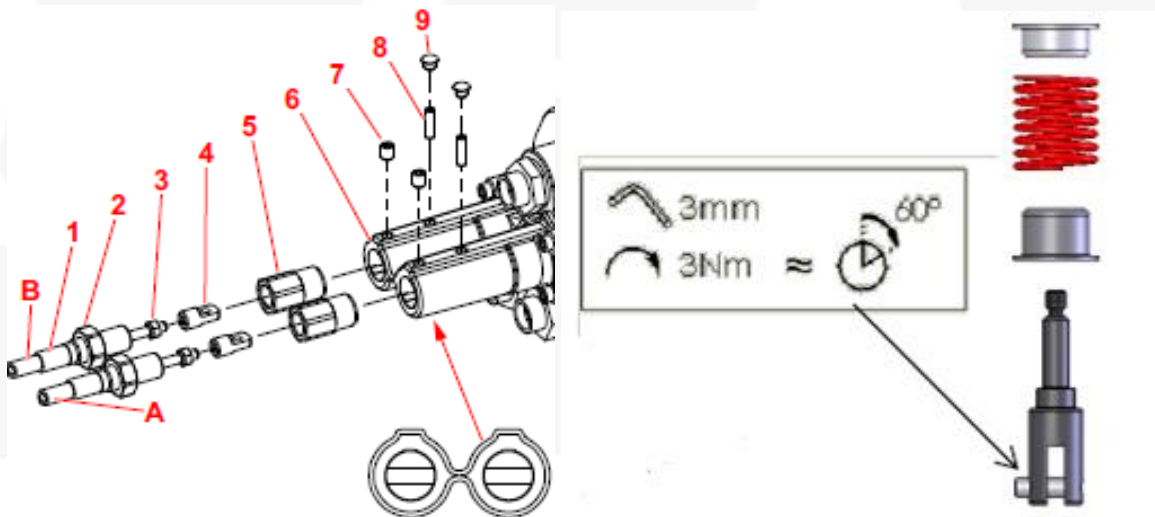
|                         |  |
|-------------------------|--|
| Domaine d'application : | Système Base Control de Stoll avec vanne Hydac   |
| Symptôme :              | Levier de commande difficile à actionner   |
| Cause possible :        | Problème au niveau de la vis de fixation du câble Bowden sur le clapet hydraulique Hydac |

Sur le système Base Control de Stoll, il se peut que le clapet hydraulique fabriqué par Hydac et actionné par le câble Bowden soit difficile à actionner si la vis de fixation (8) du câble Bowden n'a pas été installée correctement.

Cette situation s'explique par le fait que la vis sans tête (8) risque de déformer la fourche ou, pire encore, la casser si le couple de serrage est trop élevé.

Pour l'opérateur, une fourche déformée a le même effet qu'un piston de vanne coincé. La rupture d'une fourche présente également le même effet ou peut entraîner une situation dans laquelle le levier ne peut plus être manipulé ou ne peut l'être qu'en exerçant une très grande force.

Cela peut également provoquer une torsion du piston de la vanne étant donné que la vis sans tête sert également d'axe de guidage. Si la fourche est endommagée, elle doit être remplacée.



TI-2.3-09\_FR Créé par KH le 08.12.2017

# Informations techniques



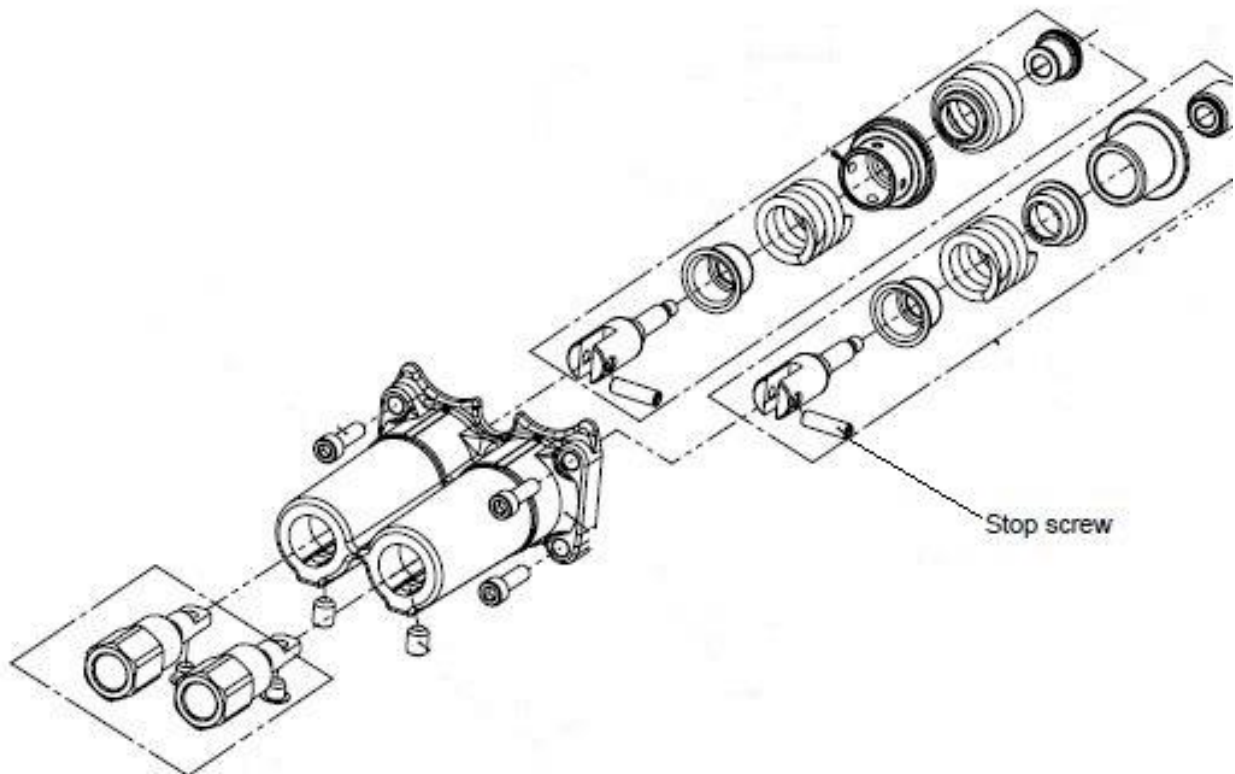
## Chargeurs frontaux de Stoll

**Le processus de montage correct est le suivant :**

- Placer le levier de commande en position médiane
- Dévisser légèrement les vis sans tête (7, 8)
- Visser l'adaptateur (4) sur le câble Bowden et sécuriser avec le contre-écrou (3)
- Visser la douille d'adaptation (5)
- Insérer le câble Bowden sur la soupape (6) et le fixer avec la vis sans tête (8) (**couple de serrage maximal de 3 Nm**)
- Visser la douille d'adaptation (5) contre la coque (6) et la sécuriser avec la vis sans tête (7)
- Sécuriser le câble Bowden avec le contre-écrou (2) pour éviter toute torsion de la gaine du câble Bowden
- Enfoncer le bouchon (9)

Après le montage des deux câbles Bowden et l'installation de la soupape sur le support :

- Vérifier si le câble Bowden peut être actionné correctement et qu'il est possible d'effectuer une opération d'abaissement dans les deux directions en même temps
- Corriger le réglage, si nécessaire !



TI-2.3-09\_FR Créé par KH le 08.12.2017